



Support pour smartphone - Mode d'emploi



AVERTISSEMENT!

Ne jamais utiliser le porte-téléphone Meade ou la caméra d'un téléphone pour observer ou effectuer des clichés du Soleil ! Observer à proximité du Soleil ou directement vers ce dernier entraînera des lésions oculaires immédiates et irréversibles. Les lésions oculaires sont souvent indolores, et les victimes s'en rendent compte lorsqu'il est trop tard. Ne jamais tenter de prendre des clichés du Soleil avec la caméra de votre téléphone, car cela pourrait l'endommager de manière permanente. Ne pas pointer le télescope directement vers ou à proximité du Soleil. Les enfants doivent utiliser la longue-vue sous surveillance d'un adulte.

INTRODUCTION

Votre porte-téléphone pour télescope Meade vous permettra de prendre des clichés via votre télescope. Ceci en fait l'accessoire idéal pour faire des photos de la Lune, des planètes ou d'autres amas d'étoiles brillants. Avant d'utiliser votre porte-téléphone, lisez ces instructions en totalité, puis respectez les étapes indiquées. Une utilisation incorrecte peut entraîner des dommages à votre téléphone.

CARACTÉRISTIQUES

Le porte-téléphone Meade est compatible avec une grande variété de types et de tailles de téléphones. Il est conçu de manière à pouvoir s'adapter de différentes manières pour permettre le positionnement correct du téléphone sur le dispositif de vision du télescope. Ces fonctionnalités et réglages sont illustrés dans la Fig.1 ci-dessous.

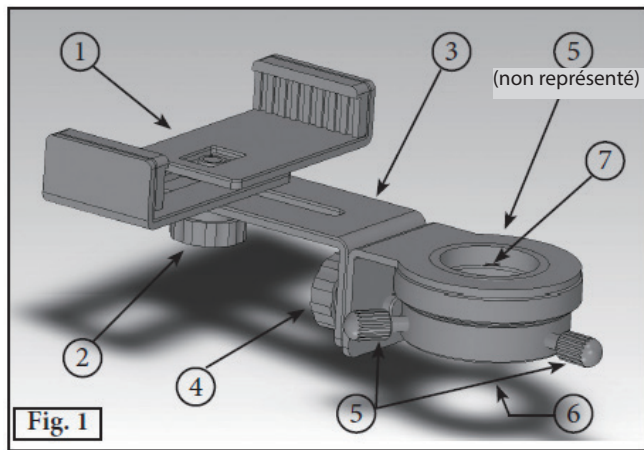


Fig.1

1. Support du porte-téléphone
2. Molette de verrouillage du support du porte-téléphone
3. Plaque d'ajustement vertical
4. Molette de verrouillage vertical
5. Vis de verrouillage de l'oculaire (3)
6. Monture de l'oculaire
7. Ouverture de l'objectif

INSTALLATION DU TÉLÉPHONE DANS LE PORTE-TÉLÉPHONE

Pour commencer, desserrez chaque molette et réglages disponibles et familiarisez-vous avec leur fonctionnement. Cela vous facilitera la tâche lorsque vous y installerez votre téléphone. Lorsque vous installez le téléphone, assurez-vous de bien l'avoir sécurisé dans le porte-téléphone, car ce dernier pourrait sinon tomber et subir des dommages. Suivez les étapes ci-dessous pour sécuriser le téléphone dans le porte-téléphone.

Note : Les numéros d'éléments en parenthèses (#) correspondent aux pièces indiquées dans la figure 1.

1. Desserrez la molette du support de téléphone (#2) puis faites pivoter le support de téléphone (#1) de manière à la positionner perpendiculairement à la plaque d'ajustement vertical (#3) comme illustré dans la Figure 1.
2. Écartez le support de téléphone (#1) et placez-y votre téléphone, caméra orientée vers le bas et l'intérieur sur l'ouverture de l'objectif (#7). L'écran du téléphone doit alors être orienté vers le haut. Si le téléphone est trop large, ou est équipé d'une coque de protection trop encombrante, retirez-la et réessayez.
3. Lorsque le téléphone est bien positionné, serrez le support en vous assurant que le dos du téléphone est bien à plat sur le fond de ce dernier. Positionnez le téléphone de manière à ce que la pince soit située vers le milieu du téléphone. Le téléphone doit alors être parallèle à la plaque d'ajustement vertical (#3) comme illustré dans les Figures 2 et 4.

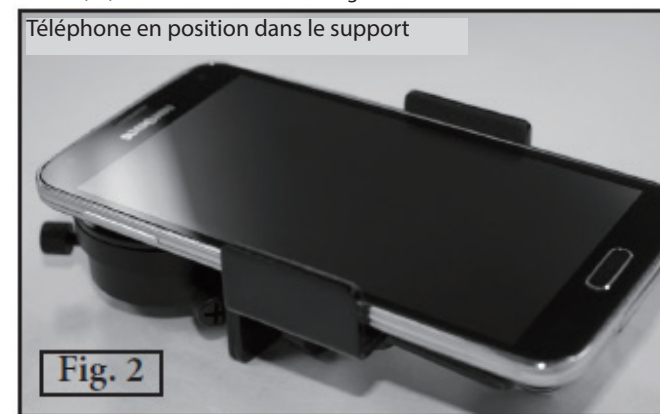
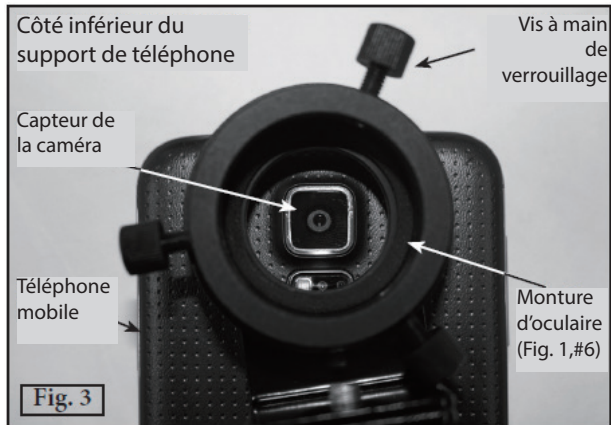


Fig.2

4. Serrez la molette du support de téléphone (#2) légèrement puis déplacez le support du téléphone (#1) vers ou à l'opposé de la position de l'objectif de la caméra (#7) jusqu'à ce que le capteur de la caméra soit centré sur l'ouverture de l'objectif (#7). Faites pivoter le support de téléphone et assurez-vous que le capteur est centré sur l'ouverture de l'objectif, comme illustré dans la Figure 3.

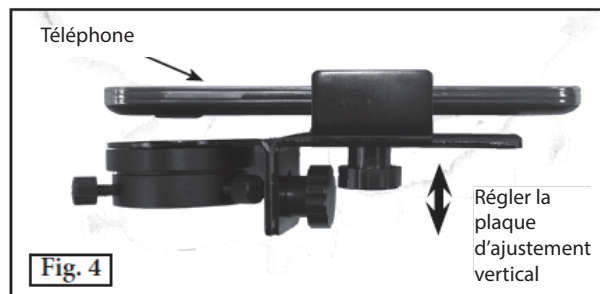


5. Serrez fermement la molette du support de téléphone (#2) de manière à ce que le téléphone ne puisse pas tomber et que la caméra reste centrée sur l'ouverture de l'objectif (#7).
6. Réglez maintenant la position verticale en desserrant la molette de la plaque d'ajustement vertical (#4). Haussez ou abaissez la plaque d'ajustement vertical (#3) de manière à ce que le capteur de la caméra ne soit pas obstrué par le support de téléphone. Voir Figure 4. La caméra doit rester parallèle au support de montage pour garantir les meilleurs résultats.

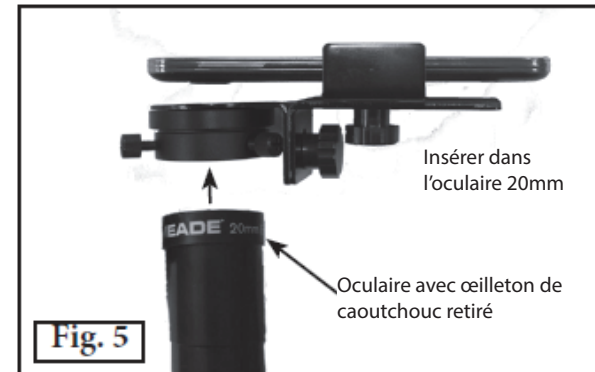
ATTACHER LE PORTE-TÉLÉPHONE À L'OCULAIRE

Pour attacher le porte-téléphone à l'oculaire de 20 mm, retirez l'œilleton de caoutchouc présent sur l'oculaire.

1. Tirez sur l'œilleton de caoutchouc avec précautions pour le retirer. Assurez-vous de ranger l'œilleton de caoutchouc en lieu sûr pour utilisation future. L'œilleton de caoutchouc vous permettra de bloquer la lumière parasite lorsque vous utilisez l'oculaire à l'œil nu.



2. L'œilleton de caoutchouc retiré, desserrez les vis à main de verrouillage de l'oculaire (#5).
3. Insérez la partie supérieure de l'oculaire dans le porte-téléphone aussi loin que possible puis serrez les trois vis à main de verrouillage de l'oculaire (#5) fermement, à la main. Voir Figure 5. Veillez à ne pas faire bouger le téléphone dans le porte-téléphone sous risque de perdre l'alignement du capteur.



4. Insérez l'oculaire avec le porte-téléphone dans l'ensemble de mise au point comme illustré dans la Fig 6 et verrouillez l'ensemble avec les vis à main de l'ensemble de mise au point.



TROUVER DES OBJETS ET EFFECTUER LA MISE AU POINT

Reportez-vous au mode d'emploi de votre télescope pour identifier un objet et effectuer la mise au point. Une fois l'objet que vous désirez prendre en photo est localisé, effectuez les étapes suivantes.

1. Lancez l'application d'imagerie de votre téléphone. C'est l'application que vous utilisez normalement.
2. La cible doit se trouver dans le champ de vision de la caméra, mais peut être hors-mise au point. Réglez le télescope avec les molettes de mise au point pour obtenir la netteté.
3. Prenez une photo ! La photo sera enregistrée dans la mémoire de votre téléphone normalement.
4. Lorsque vous prenez une photo, veillez à ne pas faire vibrer le télescope, la caméra ou le sol car vos clichés pourraient être flous.

CONSEIL : Utilisez la fonction de retardateur de votre téléphone pour limiter les risques de secousse lors de la prise du cliché. Cette fonction permet d'ajouter un délai avant le déclenchement, ce qui améliorera la qualité de la majorité des photos. Consultez le mode d'emploi de votre téléphone pour en savoir plus.

CONSEILS ET ASTUCES

- Si vous rencontrez des problèmes lors de la mise au point, essayez de désactiver la fonction de mise au point auto au niveau de votre téléphone. Consultez le mode d'emploi de votre téléphone pour en savoir plus.
- Utilisez la fonction de retardateur de votre téléphone pour limiter les risques de secousse lors de la prise du cliché. Cette fonction permet d'ajouter un délai avant le déclenchement, ce qui améliorera la qualité de la majorité des photos. Consultez le mode d'emploi de votre téléphone pour en savoir plus.
- Désactivez le flash de votre caméra ! Le flash n'aidera pas à effectuer de meilleurs clichés.
- Utilisez un logiciel tierce partie pour ajuster la qualité, la luminosité et le contraste de vos clichés pour obtenir de meilleurs détails.
- Partagez vos images avec vos amis et avec nous chez Meade!

Socialisons :



Partagez vos images avec nous :

#MeadePhotos
Social@meade.com

Il est strictement interdit de reproduire le contenu de ce document sous quelque forme que ce soit, même partiellement, à d'autres fins que pour un usage privé.

Sous réserve d'erreur et de modification.

Le texte, les images et les légendes dans leur intégralité sont la propriété de nimax SARL et de Meade Instruments.